



## Stereo Dynascopische Microscoop voor inspectie en re-work

- vergrotingbereik van x3.5 tot x120
- Gepatenteerde stereo oculairloze optische technologie voor uitstekende resolutie en contrast.
- Eenvoudige hand/oog coördinatie voor verhoogde productiviteit, grotere nauwkeurigheid en minder uitval
- LED verlichting met zeer lange levensduur voor kleurechte en schaduwvrije weergave van complexe objecten.

Op de LYNX microscoop wordt de Vision Engineering's gepatenteerde Dynascope technology toegepast. De Dynascope technology geeft de gebruiker grote ergonomische voordelen door de oculairloze projectiekop.

De Lynx is een unieke oculairloze stereo microscoop voor zeer uiteenlopende werkzaamheden waarbij een hoogresolutie stereo beeld gewenst is. Het oculairloze optiek van de LYNX geeft een aanzienlijk grotere bewegingsvrijheid voor de gebruiker waardoor langdurig en veelvuldig gebruik mogelijk is zonder de bekende klachten als rug-, hoofd-, nekpijn en vermoeidheid.

De LYNX wordt voor een grote verscheidenheid aan werkzaamheden ingezet in metaalindustrie, medische industrie, elektronica, instrumentmakerijen, kunststof industrie. Maar ook in laboratoria, UMC's, Universiteiten en overheidsinstellingen.

Er zijn vele optionele accessoires beschikbaar voor specifieke gebruiksdoeleinden.

## Eigenschappen

- Het geavanceerde optische ontwerp biedt een natuurlijke hand/oog coördinatie die de productiviteit sterk ten goede komt.
- Het vergrotingsbereik van x3.5 tot x120 geeft haarscherpe beelden met grote werkafstand en scherpte/diepte.

## **Snelheid**

- De grote bewegingsvrijheid resulteert in hogere productiviteit, verbeterde kwaliteit bij controle en minder vermoeidheid.

## **Veelzijdigheid**

- De modulaire opbouw maakt het mogelijk om de LYNX snel en eenvoudig in configuratie te wijzigen met extra opties zoals het veranderen van werkafstand en vergroting of het vastleggen van beelden.

## **Ergonomie**

- De gepatenteerde Dynascope technologie heeft een ontspannende werking op de ogen waardoor men een betere (natuurlijke) werkhouding aanneemt. Het dragen van een bril of lenzen vormt geen enkele belemmering.

## **Gebruiksvriendelijkheid**

- De LYNX geeft een haarscherp 3-dimensionaal beeld met exacte weergave van het te behandelen object.

Eenmaal scherp gesteld, is de instelling voor elke gebruiker gelijk waardoor opnieuw scherpstellen door een andere gebruiker niet nodig is.



Lynx, buizenframe

## **Modellen (Buizenframe of tafelstandaard)**

- In hoogte verstelbaar buizenframe dat direct op een werktafel gemonteerd kan worden of op een onderplaat geleverd wordt voor eenvoudige verplaatsing.

Een vizelmechanisme is een optie wanneer er veel objecten met verschillende hoogte bekeken dienen te worden.

- Een robuuste tafelstandaard met objectplatform voorzien van boven en onderverlichting met optioneel een X-Y tafel.



Lynx met buizenframe en vizelmechanisme



LYNX met tafelstandaard en optionele USB camera en X-Y tafel.

## Technische gegevens

### Optiek

- Dynascopische afocale stereo zoom microscoop met een 26.4° kijkhoek.
- Gepatenteerde Dynascope technologie voor grote bewegingsvrijheid van het hoofd. (10mm radiaal en 70mm axiaal)

### Vergrotingsbereik (zie tabel onder)

- x7 - x40 standaard vergrotingsbereik. Te veranderen met verschillende lenzen en multipliers. (totaal van x3.5 tot x120)
- Zoom ratio 5.7:1
- Optionele multipliers x1.5 and x2.0
- Verschillende objectieven om de werkafstand en "field of view" te vergroten.

### Verlichting

- 14 punts LED ringlicht met dimmerfunctie
- Onderverlichting (alleen tafelstandaard) 12V/20W Halogeen lamp.
- Optioneel kantelbare onderverlichting voor meer contrast

## Lynx VS8 PCB Inspectie Werkstation

- Lynx VS8 is speciaal ontworpen voor PCB inspectie en is uitgerust met een scantafel en spiegeloptiek.



## Accessories

### Spiegeloptiek

- Voor het inspecteren van objecten onder een hoek van 34° en 360° rondom. Voor o.a. inspectie van solderingen en inwendig schroefdraad.



Spiegeloptiek

### Vaste hoekadapter

- Hiermee kan onder een permanente hoek van 25° gekeken worden.



Hoekadapter

### Kantelmechanisme

- Maakt het mogelijk om de projectiekop te verstellen tussen -5° and -25° vanuit de horizontale positie.



kantelmechanisme

### Beeldopslag en archivering

- Aansluitmogelijkheden voor Digitale, USB and 35mm SLR cameras zoals Sony, Nikon, VisionCam, Canon en andere marktleiders.
- Er zijn modulaire multimedia oplossingen beschikbaar voor live beeld, beeldarchivering, bewerking en X-Y meetdisciplines.



Camera aansluiting

### Vergrotings Multiplier

- Maakt het mogelijk om met een simpele handeling het beeld met 1.5 of met 2.0 te vergroten zonder verlies van werkafstand.

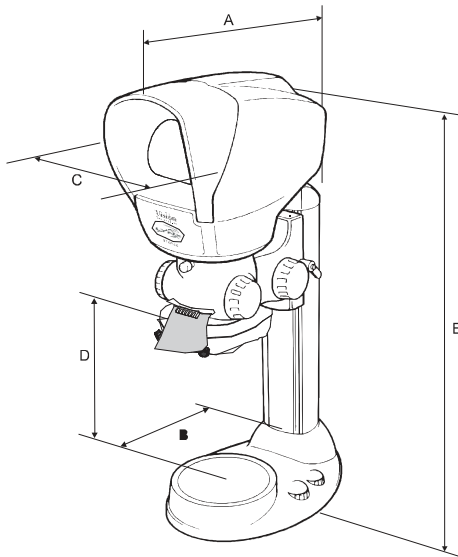
### Schaalverdeling

- In de projectiekop kan een schaalverdeling worden aangebracht waardoor snel en eenvoudig afmetingen te controleren zijn.



Multiplier

Objective Lens	Zoom Range			Working Distance	Field of View at Max. Zoom			Field of View at Min. Zoom		
		with x1.5 multiplier	with x2.0 multiplier			with x1.5 multiplier	with x2.0 multiplier		with x1.5 multiplier	with x2.0 multiplier
x0.5	x3.5 - x20	x5.3 - x30	x7.0 - x40	177mm	6.7mm	4.3mm	3.3mm	38.0mm	25.3mm	19.0mm
x0.7	x4.9 - x28	x7.4 - x42	x9.8 - x56	130mm	4.8mm	3.2mm	2.4mm	27.0mm	18.0mm	13.5mm
x1.0	x7.0 - x40	x10.5 - x60	x14 - x80	85mm	3.5mm	2.3mm	1.7mm	18.7mm	12.5mm	9.4mm
x1.5	x10.5 - x60	x15.8 - x90	x21 - x120	47mm	2.3mm	1.5mm	1.2mm	12.9mm	8.6mm	6.5mm



Lynx Bench Stand

**Tafelstandaard**

**A** = 280mm

**B** = 150mm

**C** = 200mm

**D** = 150mm max, less working distance

**E** = 760mm

Unpacked weight: 18.0kg

Packed weight: 22.0kg

**Buizenframe:**

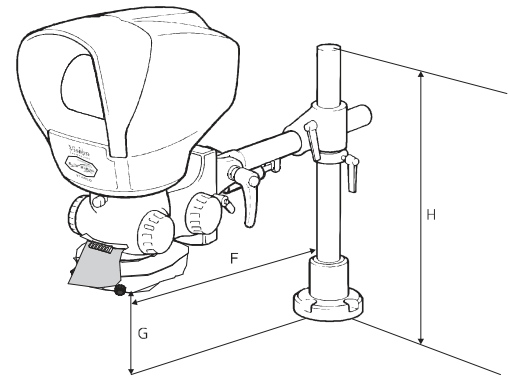
**F** = 400mm maximum

**G** = 310mm max, less working distance

**H** = 435mm

Unpacked weight: 18.0kg

Packed weight: 22.0kg



Lynx Boom Mount

**For more information...**

Vision Engineering has a network of offices and technical distributors around the world. For more information, please contact your local authorised distributor, or visit our website.

[www.inscopebenelux.com](http://www.inscopebenelux.com)

[www.visioneng.de](http://www.visioneng.de)



**InscOpe b.v.**

Oeverkruid 1  
4941 VV Raamsdonksveer  
tel. +31 (0) 162 677 547  
fax. +31 (0) 162 677 594

[info@inscopebenelux.com](mailto:info@inscopebenelux.com)